

assist-24

C-03が
仲間入り

DC24Vで搬送システムを！

低推力で安全性の高いアシストコンベアの24Vタイプです

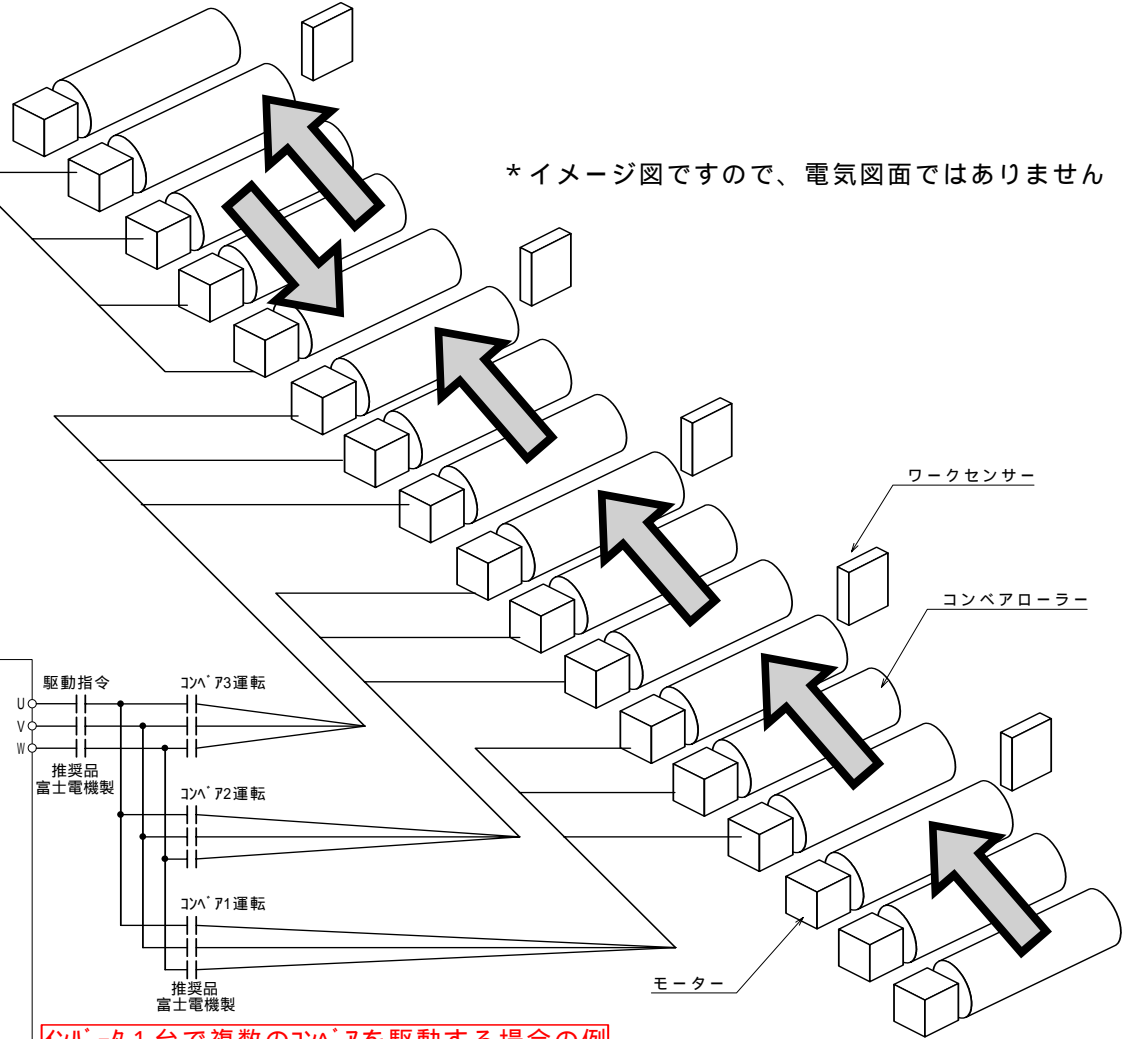
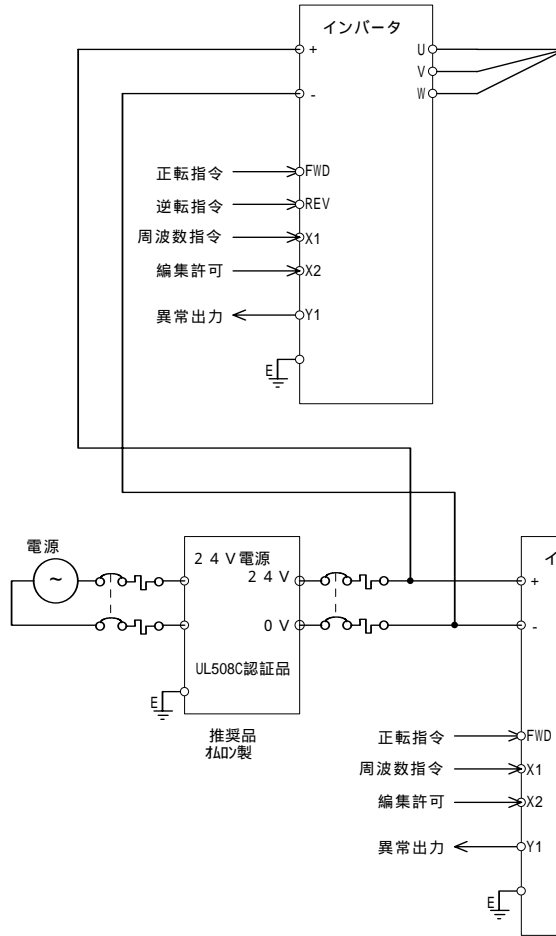
低電圧で 更に安全&便利

AGVのコンベアや簡易搬送装置に最適です。

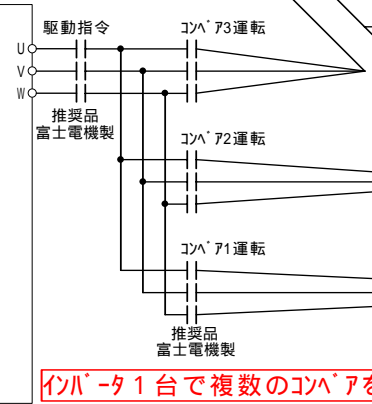


接続イメージ図

インバータとコンパアが1対1の場合の例



インバータ1台で複数のコンパアを駆動する場合の例



アシスト24 (DC24Vタイプ) のご使用方法

(ご使用時は、別売の取扱説明書をご確認の上、正しくお使い下さい)

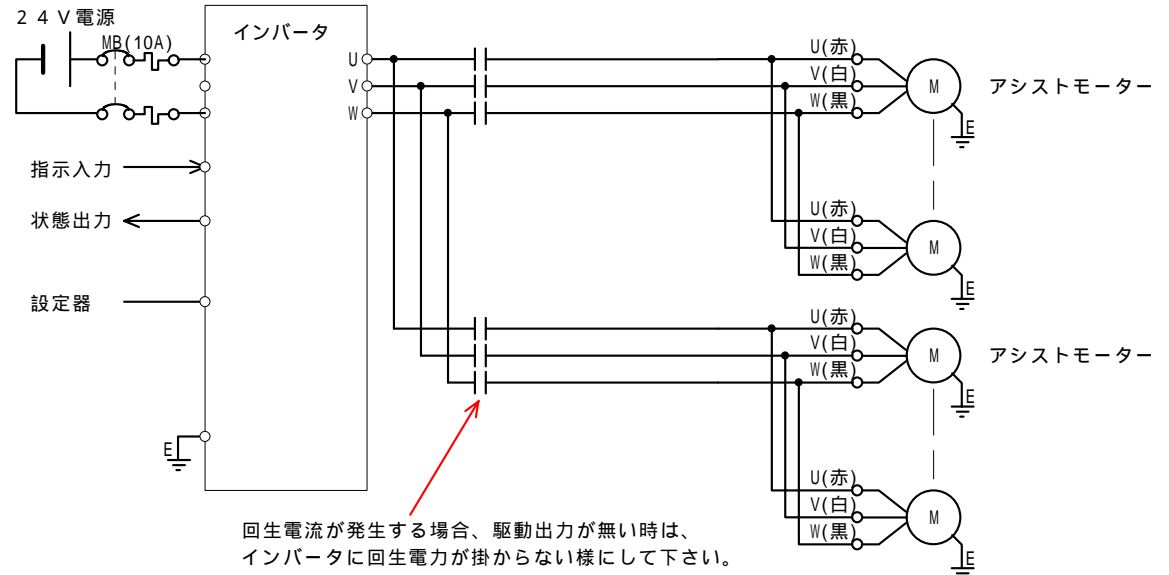
一般項目

- アシスト24は24V電源にて駆動します。
(入力 DC24V、出力 AC17V)
- 主な指示機能。
 - ・正、逆転指示・周波数指令(6段階)・直流制動指令・編集許可
(オプションのタッチパネルで手動操作も可能です)
- 主な状態出力
 - ・運転中・周波数検出・異常
- インバータ1台にS04モーターが18台接続出来ます。
(20台接続の場合は稼働率50%、連続動作30秒まで)
- インバータの2次側を有接点リレーで制御出来ます。
動作確認リレー:富士電機製 SJ-1SG
他のリレーをお使いの場合、サージ電圧の発生が無い様にして下さい
- インバータ出力が無い時に、回生電流が発生する場合は、リレーなどで2次側を開路し回生電流がインバータに掛からない様にして下さい。
- パラメータは富士電機製インバータに準拠します。
詳細は取扱説明書をご覧ください。
- インバータの設定には富士電機製の遠隔タッチパネル(TP-E1)をご使用下さい。

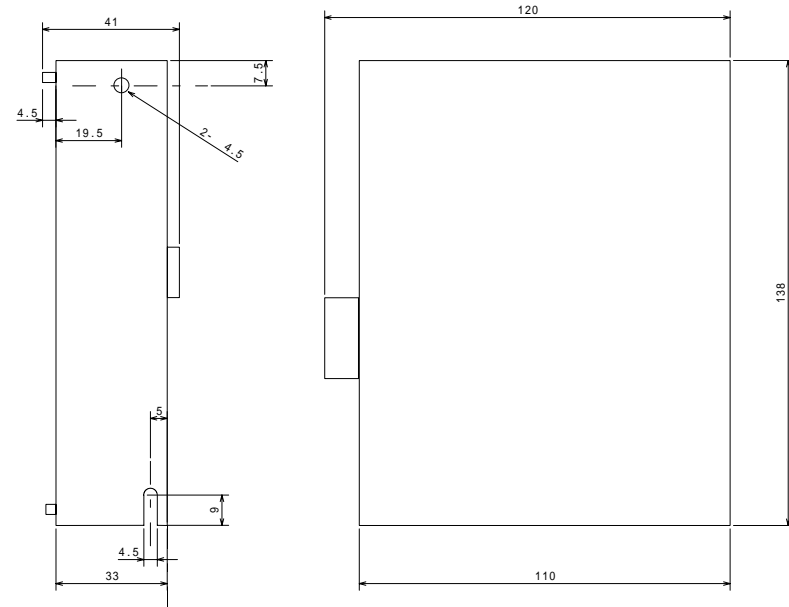
制限事項

- アシストモーターは工業用のコンベア等の駆動目的以外では、使用しないで下さい
- リード線を持ってモーターを持ち上げる等、ケーブルを引っ張りますと、モーターが破損しますので、ご注意ください
- モーターには磁石を使用しておりますので、磁気に影響される物と接近させないで下さい
- インバータ及びモーターは精密部品です。衝撃等の外力を加えないで下さい。
- モーターは分解しますと能力が低下します。分解しないで下さい。
- 電子レンジ等の強い磁界や電波を加えないで下さい
- モーター軸を回転させますと、発電しますので、その状態でリード線に触らないで下さい
- 防水モーターではありませんので、水などの導電体の液体で濡らさないで下さい。
(水の飛散する場所では、別売の防水対策品をお使い下さい)
- インバータは安全で湿気のないBOXなどに収納してご使用下さい。
- アシストモーターはハイインピーダンスモーターですので、インバータで複数台のアシストモーターを同時に駆動出来ますが、モーターリード線の耐電流は5A(40)です。
- インバータの取扱は別売の取扱説明書をご確認の上、正しくお使い下さい。
- 各法令に準拠した施工をして下さい。

配線概要図

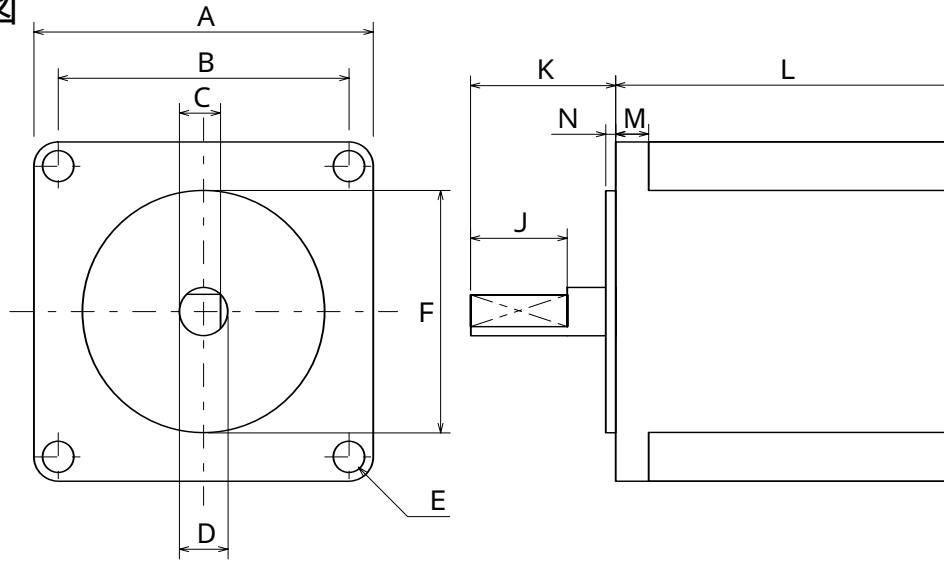


インバータ外形図



アシストモーター (単相 17V)

外形図



寸法表

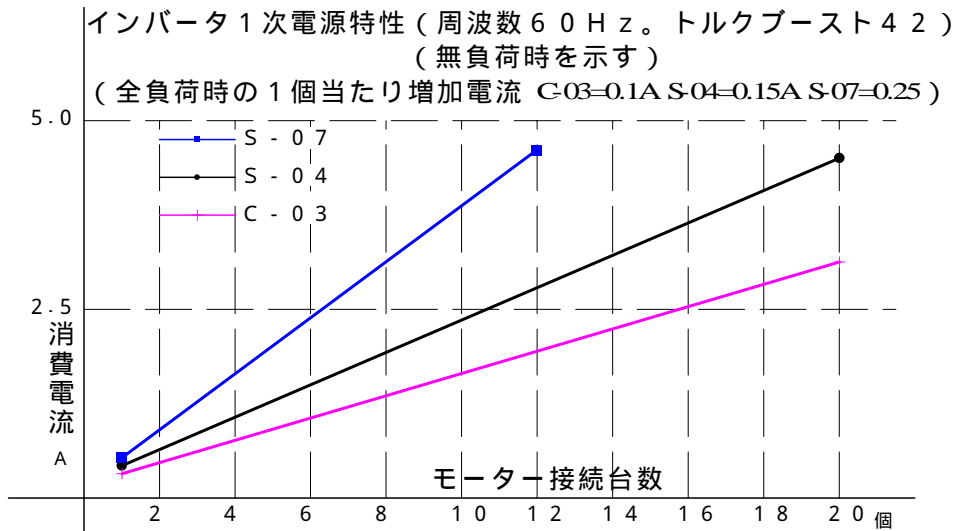
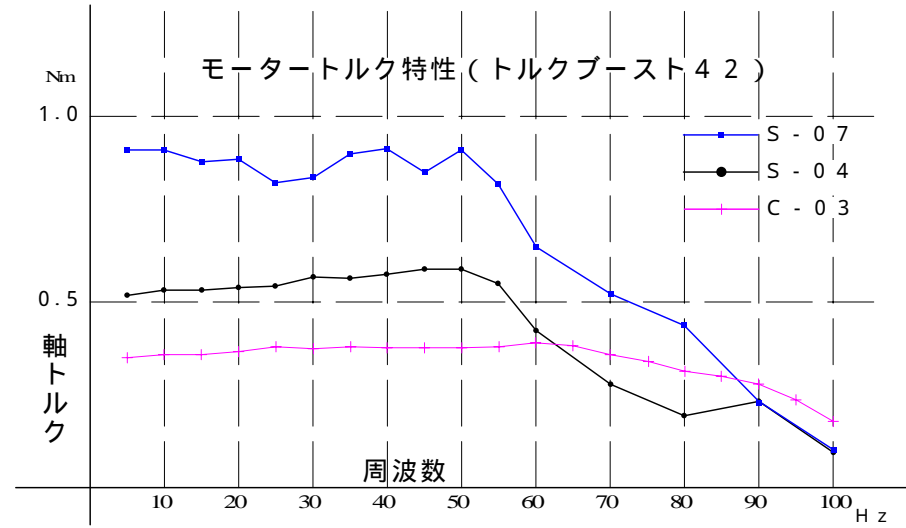
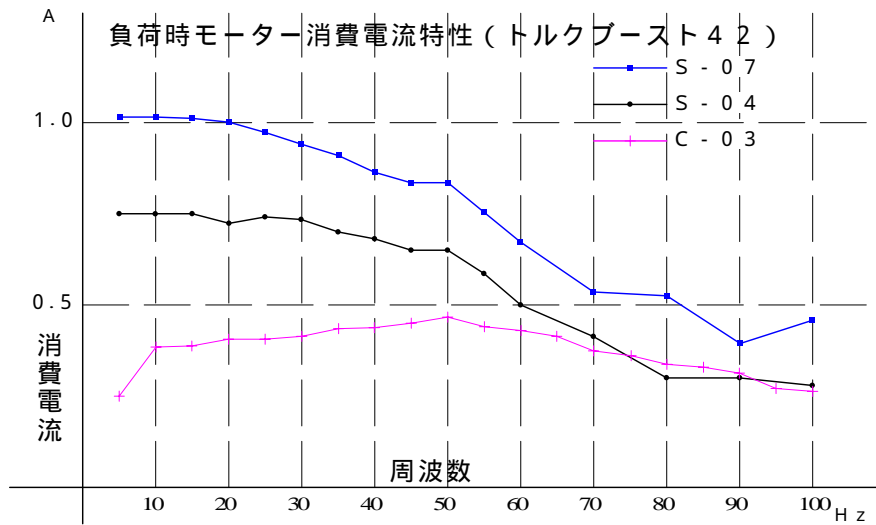
部位	S - 0 4	S - 0 7	C - 0 3
A	56.4	56.4	50
B	47.14	47.14	41
C	2-5.8	2-5.8	2-5.8
D	6.35	6.35	6.35
E	4 4.5	4 4.5	4 4.5
F	38.1	38.1	36
J	2-15	2-15	2-15
K	20	20	20
L	54	76	46.5
M	5	5	7
N	1.6	1.6	1.5

性能表

型式	定格電圧 (AC V)	最大電流 (A)	巻線インダクタンス (mH)	トルク出力 (Nm)	巻線抵抗() (赤・白及び白・黒間。赤・黒は間2倍)	質量 (Kg)	回転子付シヤ (Kg・m ²)	保護等級 (I P)	絶縁耐圧 (V-AC 1min)
S - 0 4 - 1 7	1 7	0 . 4 5	6 2 . 5 ±20%	0 . 4	2 0 . 5 ±10%	0 . 7	2 6 0 ×10 ⁻⁷		1 0 0 0
S - 0 7 - 1 7	1 7	0 . 8	3 8 ±20%	0 . 7 5	1 1 . 4 ±10%	1 . 0	4 3 0 ×10 ⁻⁷		1 0 0 0
C - 0 3 - 1 7	1 7	0 . 3 9	8 3 ±20%	0 . 3	2 9 . 5 ±10%	0 . 4 5	1 8 0 ×10 ⁻⁷		5 0 0

共通項目	
絶縁階級(CLASS)	A
使用温度()	-20 ~ 40
定格回転数(rpm)	72 (60Hz時)
定格周波数(Hz)	60
絶縁抵抗(M min)	100 (500VDC)
使用相対湿度(%RH)	5 ~ 95
使用リード線	板東電線製 型式 2464vvAWG22、3芯
相数	2 (中性線 = 白)

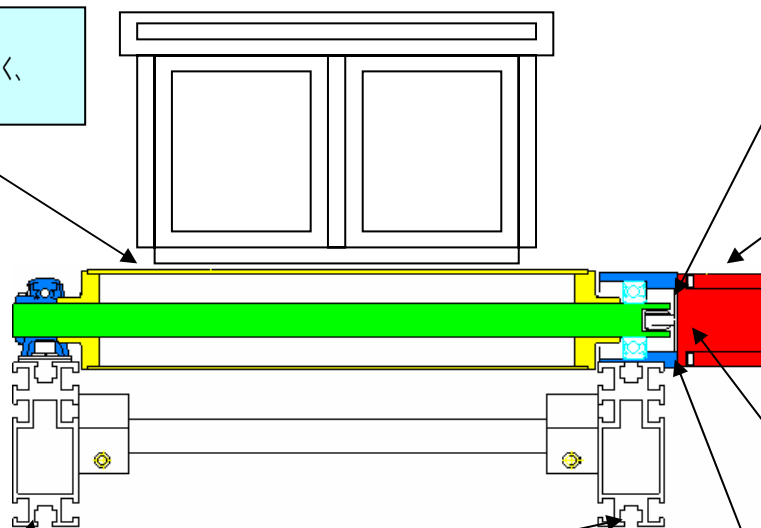
代表特性表



(周波数が低い場合や加速時は電流が増加しますので、
低速トルクが必要でなければ、トルクブーストF09を下げてご使用下さい)

アシストコンベアの制作上の注意事項

搬送面の形状は平面にしてください。
凹凸が有りますと、搬送抵抗が大きく、
搬送不良の原因になります。



モーターとローラーの芯を合わせて下さい
アシストモーターは低トルクですので
モーターとローラーの芯ズレに因り
搬送トルクが減少します。
また、芯ズレた状態で使用しますと、
モーター軸の破損につながります。

モーターに水などが掛からない様にしてください
モーターは防水では有りませんので、
濡れた状態で長時間使用しますと、
絶縁不良を招き、漏電します。

モーターを長時間拘束させないで下さい。
拘束時の振動をカップリングゴムが吸収しており、
ゴムの劣化が早まり、ゴムの破損につながります。

コンベアは水平に設置して下さい。
コンベアが傾きますと、ローラーの芯ズレや、
搬送物の蛇行などの原因になり、
搬送抵抗が大きくなり、
搬送不良の原因になります。

濡れた状態の人がコンベアに触ったり、
24Vより高い電圧が掛かる可能性がある場合は、
モーターのボディアースを確実に実施して下さい。
モーター本体とアース間で抵抗が100 以下に
なるようにして下さい。
アルミフレームをご使用の場合、アルミの表面に
アルマイト処理がされている場合がほとんどです。
アルマイト処理は絶縁されますので、
感電災害の危険が有ります。
アルマイトの厚みは10 μm程度ですので、
ヤスリなどで剥がして施工して下さい。

低推力で搬送するには、コンベア精度が必要です

より小さなモーターで運ぶ為には、コンベア精度と搬送物の搬送面粗度にご注意下さい。

ご希望の方には、搬送テストを致しております。



渡辺機械製作所

〒472-0023 愛知県知立市西町宮後66

0566 - 81 - 2345

E-mail : fukuoka@wmm.co.jp